



СПИСОК ЗАПАСНЫХ ЧАСТЕЙ

Автоматический шиномонтажный станок 1885IT

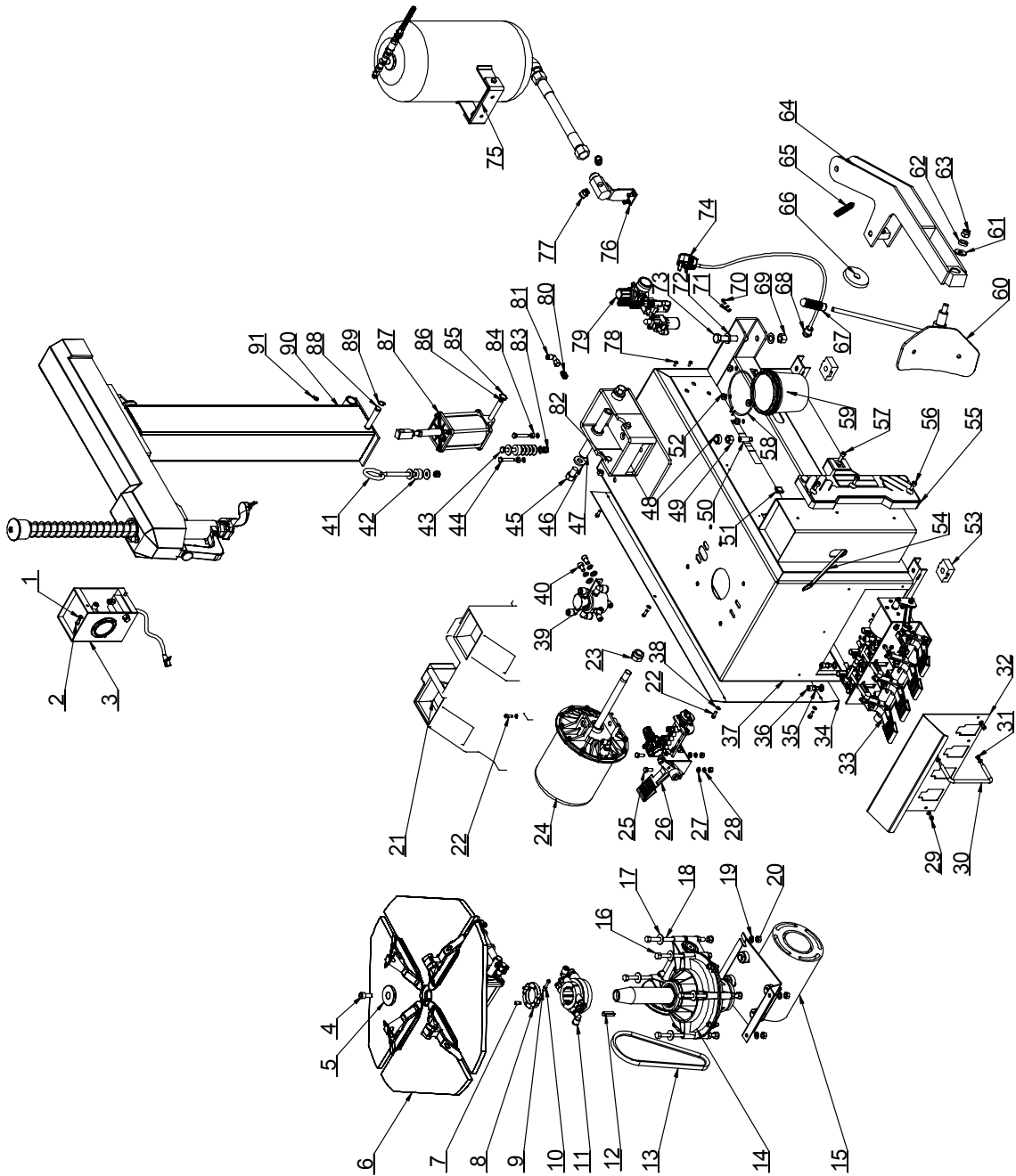
Конфиденциально

1

7/12

REVISION A-24

TIRE CHANGER



GT1885.00.00



СПИСОК ЗАПАСНЫХ ЧАСТЕЙ

Автоматический шиномонтажный станок 1885IT

Конфиденциально

2

7/12

NO	PART №	Description	Описание	Кол-во, шт.
1	5000007	WASHER 6	Шайба 6	4
2	5004001	SCREW M6X12-N	Винт M6X12-N	2
3	6000306	INFLATOR COVER ASSEMBLY	Корпус устройства для накачки	1
4	5010032	SCREW M12X25	Винт M12X25	1
5	6000106	PRESS COVER	Шайба запрессованная	1
6	6000260	TURNTABLE ASSEMBLY	Стол поворотный в сборе	1
7	5004002	SCREW M8X20	Винт M8X20	2
8	6000618	CLAMP RING	Кольцо зажимное	1
9	5004003	BOLT M6X35-35-N	Болт M6X35-35-N	2
10	5010058	WASHER 6	Шайба 6	2
11	6000321	AIR GUIDER ASSEMBLY	Воздухопровод в сборе	1
12	5006003	STRAIGHT KEY 12X45	Шпонка 12X45	1
13	5004076	BELT A-26	Ремень A-26	1
14	6000270	GEARBOX ASSEMBLY	Редуктор в сборе	1
15	6000180	MOTOR ASSEMBLY	Мотор в сборе	1
16	5004004	BOLT M10X160	Болт M10X160	2
17	5004005	WASHER 10	Шайба 10	13
18	5004006	BOLT M10X200	Болт M10X200	4
19	5006005	WASHER 10	Шайба 10	19
20	5010004	NUT M10	Гайка M10	18
21	5004072	PROTECTIVE COVER	Покрытие защитное	1
22	5010074	SCREW M6X16-N	Винт M6X16-N	8
23	5004111	NUT M18-N	Гайка M18-N	1
24	6000016	BEAD BREAKER CYLINDER ASSY	Цилиндр ножа для отрыва кромки в сборе	1
25	5010077	BOLT M8X20	Болт M8X20	2
26	6000285	QUICK INFLATION PEDAL ASSY	Педаль быстрой накачки в сборе	1
27	5000018	WASHER 8	Шайба 8	2
28	5004046	WASHER 8	Шайба 8	4
29	5004220	SCREW M6X10-N	Винт M6X10-N	7
30	6010006	PROTECTIVE ROD	Рамка защитная	1
31	5004008	NUT M6	Гайка M6	2
32	6000538	PROTECTIVE COVER	Пластина защитная	1
33	6000307	PEDAL ASSEMBLY	Сборка педальная	1
34	6000537	SIDE PANEL	Панель задняя	1
35	5010006	WASHER 10	Шайба 10	4
36	5010064	SCREW M10X25	Винт M10X25	2



СПИСОК ЗАПАСНЫХ ЧАСТЕЙ

Автоматический шиномонтажный станок 1885IT

Конфиденциально

3

7/12

37	6000546	BODY	Корпус станка	1
38	5010043	PLAIN WASHERS 6	Шайбы плоские 6	13
39	6000140	QUICK EXHAUST VALVE ASSY	Клапан быстрой накачки в сборе	1
40	5010087	SCREW M10X16	Винт M10X16	2
41	6005032	CONNECTION ROD	Тяга	1
42	5004074	WASHER Ф30хФ 10х15	Шайба Ø30хØ10х15	2
43	5010041	BOLT M10X50	Болт M10X50	1
44	5004044	BOLT M8X45-N	Болт M8X45-N	2
45	5004011	BOLT M16X25	Болт M16X25	2
46	6000599	WASHER	Шайба	2
47	6000600	ROTATION SHAFT	Палец	1
48	5004070	SEALED COVER	Заглушка герметичная	1
49	5000086	NUT M14	Гайка M14	2
50	5010012	SCREW M14X42	Винт M14X42	2
51	5004103	RUBBER BLOCK	Блок резиновый	1
52	6000545	HELPER RUBBE PLUG	Вставка резиновая	4
53	5004102	RUBBER FOOT	Опора резиновая	4
54	5004094	CROWBAR	Лопатка монтажная	1
55	5004093	RUBBER PAD PLATE	Упор резиновый	1
56	5010063	SCREW M8X20	Винт M8X20	3
57	5010088	SCREW M8X25	Винт M8X25	1
58	5004092	BRACKET	Держатель	1
59	5509141	GREASE CONTAINER	Контейнер для смазки	1
60	6000308	BEAD BREAKER BLADE	Лопатка для отрыва кромки шины	1
61	2010030	WASHER	Шайба	1
62	5010091	WASHER 14	Шайба 14	1
63	5010090	NUT M14	Гайка M14	1
64	6000309	BEAD BREAKER	Рычаг отрыва кромки шины	1
65	6000310	SPRING	Пружина	1
66	5004073	RUBBER PLATE	Накладка резиновая	1
67	6008091	RUBBER COVER	Рукоятка резиновая	1
68	5004071	CABLE LOCK M16X1.5	Ввод кабельный M16X1.5	1
69	5004042	NUT M16-N	Гайка M16-N	1
70	5004221	BOLT M5X10-N	Болт M5X10-N	1
71	5004013	WASHER 5	Шайба 5	2
72	5010026	WASHER 16	Шайба 16	2
73	5004014	BOLT M16X100	Болт M16X100	1
74	5004107	CABLE	Сетевой кабель	1
75	6000304	AIR TANK ASSEMBLY	Ресивер в сборе	1
76	6000300	HEXAGON VALVE	Клапан воздушный в сборе	1



СПИСОК ЗАПАСНЫХ ЧАСТЕЙ

Автоматический шиномонтажный станок 1885IT

Конфиденциально

4

7/12

		ASSEMBLY		
77	5004109	INSERT FITTING R3/8" Ф12	Фитинг R3/8" Ø12	2
78	5006007	SCREW M5X12	Винт M5X12	2
79	5004077	AF2000-02 1.0MPa	Фильтр-редуктор AF2000-02 1.0 МПа	1
80	5004078	INSERT FITTING	Фитинг	1
81	5004108	TEE 08-U02	Тройник 08-U02	1
82	6000543	BOLT	Болт	2
83	5006001	NUT M10	Гайка M10	1
84	5002060	NUT M8	Гайка M8	4
85	5002032	CIRCLIP 20	Кольцо стопорное 20	2
86	6000540	PIN SHAFT	Палец цилиндра	1
87	6000070	PULL-OUT CYLINDER D80X80	Цилиндр тяговый Ø80X80	1
88	6000601	PULL-OUT SHAFT	Палец тяговый	1
89	5004027	CIRCLIP 3673-4 - S016M	Стопорное кольцо 3673-4 - S016M	2
90	6000582	HORIZONTAL ARM	Стойка монтажная в сборе	1
91	5004059	OIL CUP M6	Заглушка отверстия для смазки M6	1

Артикулы подверглись изменениям



СПИСОК ЗАПАСНЫХ ЧАСТЕЙ

Автоматический шиномонтажный станок 1885IT

Конфиденциально

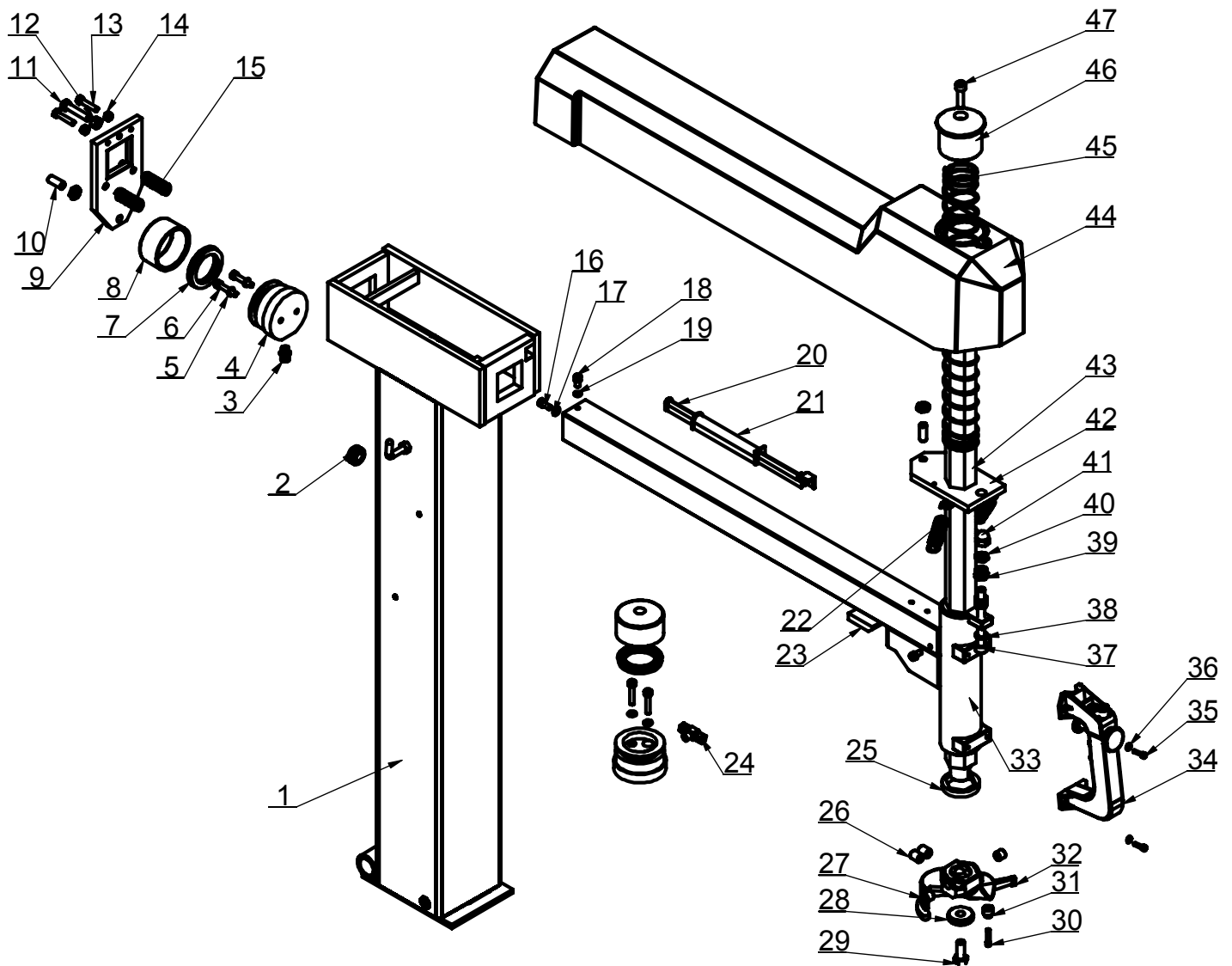
5

7/12

GT885.03.00

6000582 TILTING ARM ASSEMBLY

A-08



NO	PART №	Description	Описание	Кол-во, шт.
1	6000570	VERTICAL COLUMN	Стойка вертикальная	1



СПИСОК ЗАПАСНЫХ ЧАСТЕЙ

Автоматический шиномонтажный станок 1885IT

Конфиденциально

6

7/12

2	5004068	STOP-UP	Ввод кабельный	1
3	5010060	INSERT FITTING Ф6, R1/8"	Фитинг Ø6, R1/8"	1
4	6000594	LOCK CYLINDER BODY	Устройство блокировки	2
5	5004232	O-RING 10X2	Кольцо О-обр. 10X2	4
6	5004061	SCREW M6X30-N	Винт M6X30-N	4
7	5004114	Y-RING Ф65x8	Кольцо Y-обр. Ø65x8	2
8	6000593	LOCK CYLINDER COVER	Крышка	2
9	6000595	SQUARE LOCK PLATE	Пластина блокировочная	1
10	5004019	SCREW M10X25-N	Винт M10X25-N	2
11	5004016	BOLT M8X40	Болт M8X40	1
12	5002060	NUT M8	Гайка M8	1
13	5004017	BOLT M6X30-N	Болт M6X30-N	2
14	5004008	NUT M6	Гайка M6	2
15	6000598	PRESS SPRING	Пружина	2
16	5004001	SCREW M6X12-N	Винт M6X12-N	1
17	5000007	WASHER 6	Шайба 6	1
18	5004220	SCREW M6X10-N	Винт M6X10-N	3
19	5010058	WASHER 6	Шайба 6	1
20	6000605	PIPE GUIDER	Направляющая для шланга	1
21	6000606	PIPE GUIDER	Направляющая для шланга	1
22	6000591	SPRING	Пружина	2
23	6000592	POSITIONING BLOCK	Рукоятка для позиционирования	1
24	5004069	TEE R1/8"-6	Тройник R1/8"-6	1
25	5004115	SHOCK ABSORBER WASHER	Шайба амортизирующая	1
26	5004023	SCREW M12X16-N	Винт M12X16-N	2
27	5004021	SCREW M12X12-N	Винт M12X12-N	2
28	5004201	PRESS WASHER	Шайба запрессованная	1
29	5004020	BOLT M10X25	Болт M10X25	1
30	5004116	ROLLER BOLT	Болт ролика	1
31	5004117	ROLLER	Ролик	1
32	5004118	DEMOUNTING HEAD	Головка демонтажная	1
33	6000583	HORIZONTAL ARM	Консоль горизонтальная	1
34	5004119	HANDLE CONTROLLING VALVE	Клапан контроля	1
35	5010218	SCREW M4X16-N	Винт M4X16-N	4
36	5010040	WASHER 4	Шайба 4	4
37	5004026	SCREW M10X90-N	Винт M10X90-N	1
38	5010006	WASHER 10	Шайба 10	1
39	5006001	NUT M10	Гайка M10	2
40	5004018	NUT M10-N	Гайка M10-N	3



СПИСОК ЗАПАСНЫХ ЧАСТЕЙ

Автоматический шиномонтажный станок 1885IT

Конфиденциально

7

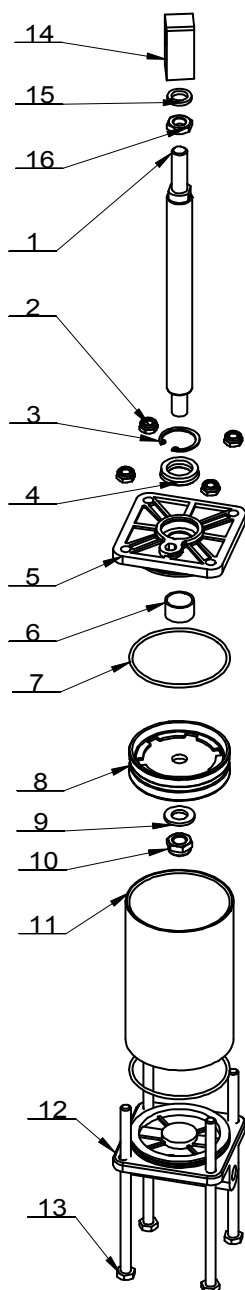
7/12

41	5004025	NUT M10-N	Гайка M10-N	1
42	6000590	HEXAGON LOCK PLATE	Пластина шестиугольная	1
43	6000589	HEXAGON SHAFT	Шток вертикальный	1
44	6000588	PROTECTIVE COVER	Кожух защитный	1
45	6000604	VERTICAL SHAFT SPRING	Пружина штока	1
46	5004200	VERTICAL SHAFT COVER	Наконечник вертикального штока	1
47	5004060	SCREW M8X30-N	Винт M8X30-N	1

T-XD.00

6000070 D80X80

REVISION A-03





СПИСОК ЗАПАСНЫХ ЧАСТЕЙ

Автоматический шиномонтажный станок 1885IT

Конфиденциально

8

7/12

NO	PART №	Description	Описание	Кол-во, шт.
1	6000073	SHAFT-CYLNDR	Шток цилиндра	1
2	5010003	TORQUE NUT M8	Гайка стягивающая M8	4
3	5010024	CIRCLIPS FOR HOLES 30	Кольцо стопорное 30	1
4	6000044	SEAL-ROD, CYLNDR	Сальник	1
5	6000045	CAP-TOP, CYLNDR	Фланец верхний	1
6	6000008	BEARING-SLVE	Подшипник скольжения	1
7	5010027	O-RINGS 75X2.65	Кольцо O-обр. 75X2.65	2
8	6000047	PISTON-W/WSHR, ASSY	Поршень с шайбой	1
9	5000021	PLAIN WASHERS 12	Шайба плоская 12	1
10	5010022	TORQUE NUT M12	Гайка стягивающая M12	1
11	6000071	CYLINDER	Корпус цилиндра	1
12	6000074	CAP-BASE, CYLNDR	Фланец нижний	1
13	6000072	BOLT-TIE, CYLNDR	Болт стягивающий	4
14	6000075	SHAFT CONNECT	Муфта	1
15	5010025	SPRING LOCK WASHERS 12	Шайба стопорная 12	1
16	5014025	NUT M12	Гайка M12	1



СПИСОК ЗАПАСНЫХ ЧАСТЕЙ

Автоматический шиномонтажный станок 1885IT

Конфиденциально

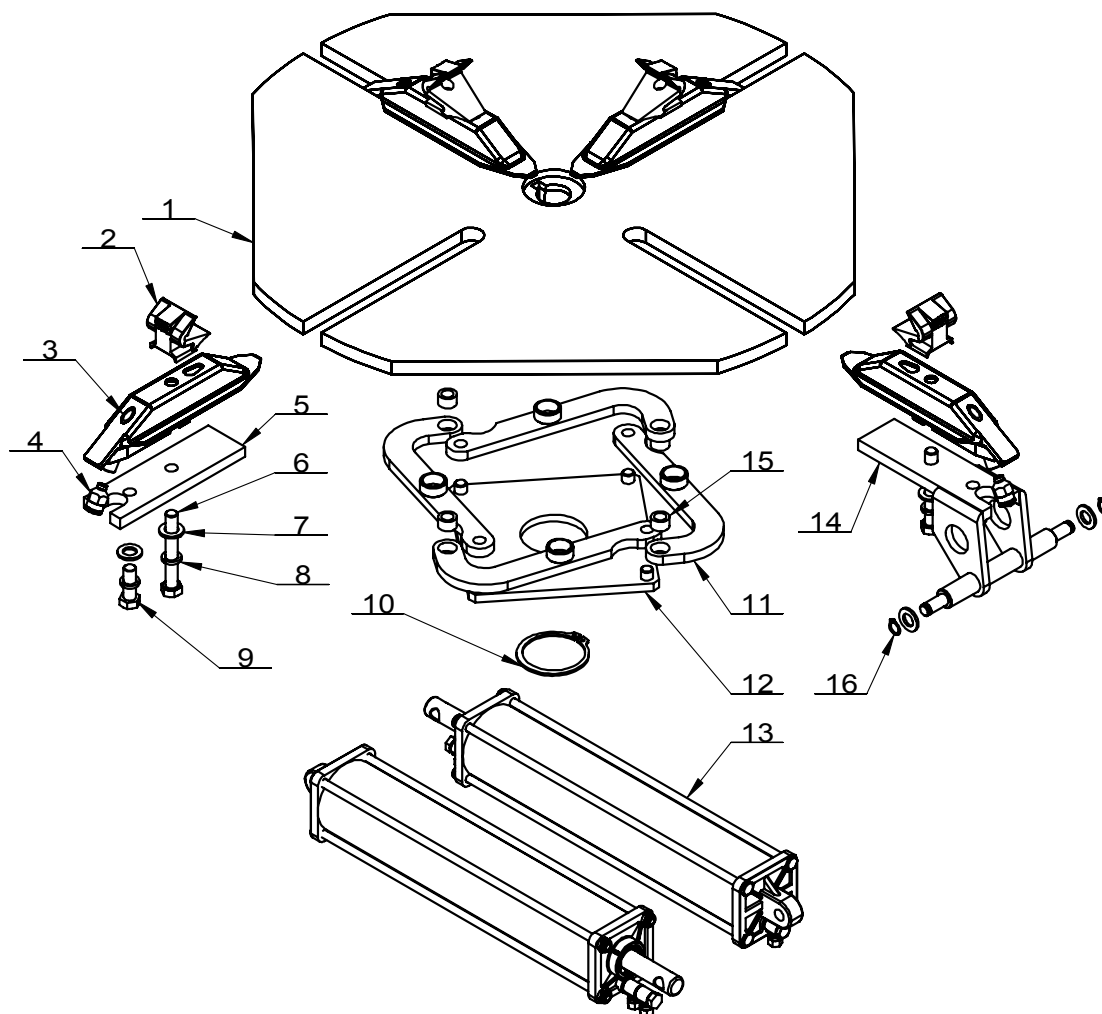
9

7/12

T-20YK.00.00

6000260 TABLE TOP ASSEMBLY

REVISION A-05



NO	PART №	Description	Описание	Кол-во, шт.
1	6000132	PLATE-F	Стол - F	1
2	6000107	CLAMP	Зажим	4



СПИСОК ЗАПАСНЫХ ЧАСТЕЙ

Автоматический шиномонтажный станок 1885IT

Конфиденциально

10

7/12

3	6000261	GRIP COVER WELDING	Губки зажимные	4
4	5010036	INSERT FITTING D10, R1/8	Фитинг Ø10, R1/8	4
5	6000262	BOTTOM CHUTE PRESS PLATE	Пластина опорная	2
6	5010127	BOLT M12X85	Болт M12x85	4
7	5010020	WASHER 12	Шайба 12	12
8	5010025	WASHER 12	Шайба 12	8
9	5010033	BOLT M12X35	Болт M12x35	4
10	5010030	CIRCLIP 65	Кольцо стопорное 65	1
11	6000135	CONNECT PLATE ASSEMBLY	Тяга в сборе	4
12	6000105	PLATE-PIVOT	Пластина приводная	1
13	6000050	CYLINDER ASSEMBLY	Цилиндр в сборе	2
14	6000133	BRACKET-CYLINDER	Кронштейн цилиндра	2
15	6000109	PULL BOARD SHEATH	Подшипник трения	4
16	5010061	CIRCLIP 12X1	Кольцо стопорное 12x1	4



СПИСОК ЗАПАСНЫХ ЧАСТЕЙ

Автоматический шиномонтажный станок 1885IT

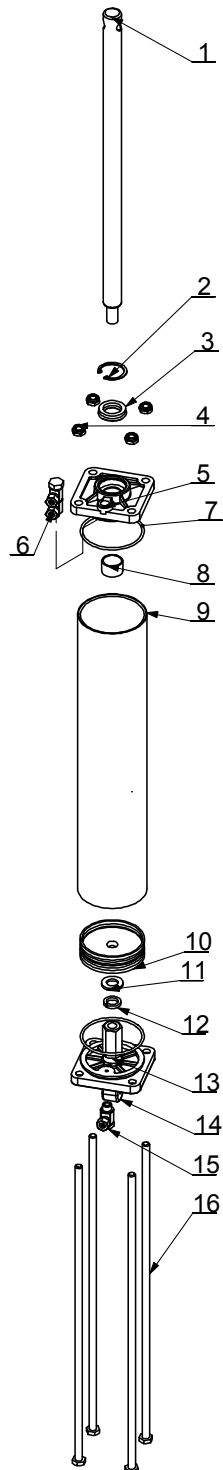
Конфиденциально

11

7/12

T-20X.00.00 6000050 CYLINDER ASSEMBLY

A-07





СПИСОК ЗАПАСНЫХ ЧАСТЕЙ

Автоматический шиномонтажный станок 1885IT

Конфиденциально

12

7/12

NO	PART №	Description	Описание	Кол-во, шт.
1	6000021	SHAFT-CYLNDR	Шток цилиндра	1
2	5010024	CIRCLIP 30	Кольцо стопорное 30	1
3	6000007	SEAL-ROD,CYLNDR	Сальник штока	1
4	5010003	NUT M8	Гайка М8	4
5	6000004	FRONT COVER	Крышка цилиндра передняя	1
6	6000010	HINGE TEE	Тройник	1
7	5010021	O RING 65X2.65	Кольцо О-обр. 65x2.65	2
8	6000008	BEARING-SLIDE	Подшипник скольжения	1
9	6000022	SLEEVE-CYLNDR 70	Корпус цилиндра 70	1
10	6000011	PISTON-W/WSHR,ASSY	Поршень в сборе	1
11	5000021	WASHER 12	Шайба 12	1
12	5010025	WASHER 12	Шайба 12	1
13	6000023	NUT M12	Гайка М12	1
14	6000003	REAR COVER	Крышка цилиндра задняя	1
15	6000009	HINGE ELBOW	Фитинг угловой	
16	6000024	BOLT	Болт	4



СПИСОК ЗАПАСНЫХ ЧАСТЕЙ

Автоматический шиномонтажный станок 1885IT

Конфиденциально

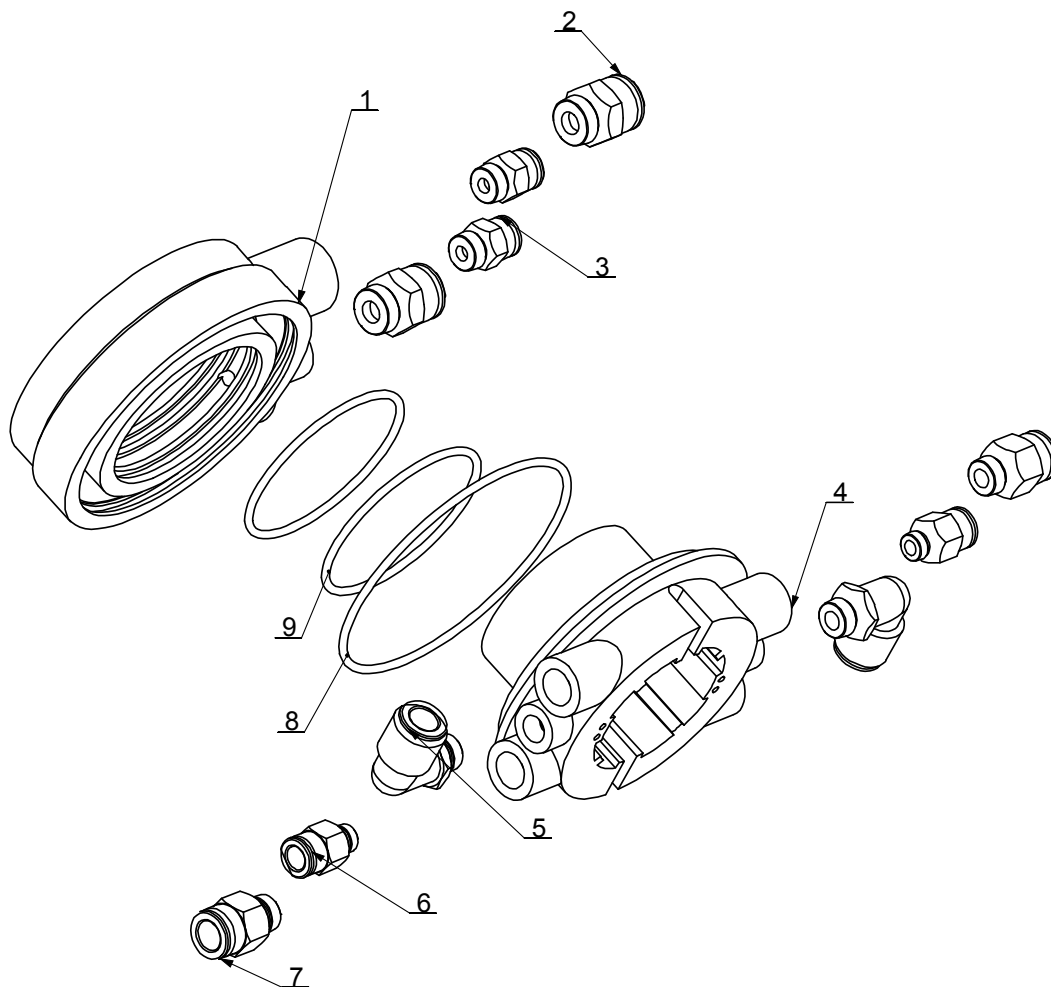
13

7/12

T-JK.0A.00

6000321 ROTATING UNION

A-03



NO	PART №	Description	Описание	Кол-во, шт.
1	6000082	AIR GUIDE EXTERNAL BUSHING	Муфта внешняя	1



СПИСОК ЗАПАСНЫХ ЧАСТЕЙ

Автоматический шиномонтажный станок 1885IT

Конфиденциально

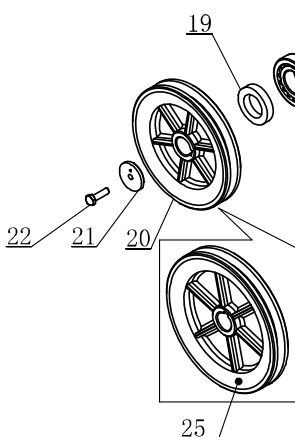
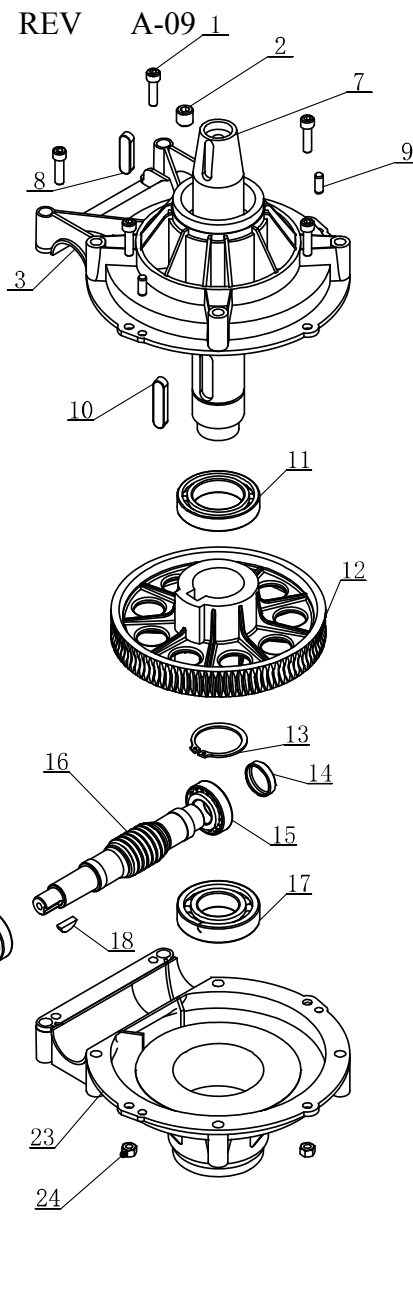
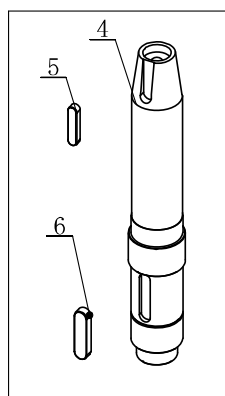
14

7/12

2	5004109	INSERT FITTING R3/8" Ø12	Фитинг R3/8" Ø12	2
3	5004056	INSERT FITTING Ø8, R1/4"	Фитинг Ø8, R1/4"	2
4	6000083	AIR GUIDE ROTATION BUSHING	Муфта вращающаяся	1
5	6000084	INSERT ELBOW Ø10, 1/4"	Фитинг угловой Ø10, 1/4"	2
6	5504057	INSERT FITTING Ø8, R1/8"	Фитинг Ø8, R1/8"	2
7	6000018	INSERT FITTING Ø10, 1/4"	Фитинг Ø10, 1/4"	2
8	5010151	O-RING 90x2.65	Кольцо O-обр. 90x2.65	1
9	5010231	RING 60x2.65	Кольцо 60x2.65	3

6000270 TRANSMISSION-ASSY

REV A-09





СПИСОК ЗАПАСНЫХ ЧАСТЕЙ

Автоматический шиномонтажный станок 1885IT

Конфиденциально

15

7/12

NO	PART №	Description	Описание	Кол-во, шт.
1	5004060	SCREW M8X30-N	Винт M8X30-N	5
2	5010078	SCREW M16X1.5X15	Винт M16X1.5X15	1
3	6000353	GEARBOX UPPER COVER	Крышка редуктора верхняя	1
4	6008911	WORM SHAFT	Вал червячного колеса*	1
5	5009043	PLAIN KEY 10X45	Шпонка плоская 10X45*	1
6	5010079	PLAIN KEY 14X56	Шпонка плоская 14X56*	1
7	6000277	WORM SHAFT	Вал червячного колеса	1
8	5006003	PLAIN KEY 12X45	Шпонка плоская 12X45	1
9	5004208	PIN 8X20	Штифт 8X20	2
10	5010111	PLAIN KEY 12X55	Шпонка плоская 12X55	1
11	5010002	ROLLING BEARING 6010	Подшипник роликовый 6010	1
12	6000276	WORM	Червячное колесо	1
13	5010001	CIRCLIP 50	Кольцо стопорное 50	1
14	6000355	CAP 40X25X8	Поясок 40X25X8	1
15	5000015	ROLLING BEARING 30205	Подшипник роликовый 30205	2
16	6000273	WORM ROD	Червяк	1
17	5010076	BEARING 6208	Подшипник 6208	1
18	5002086	PLAIN KEY 6X9X22	Шпонка плоская 6X9X22	1
19	5010208	SEALED RING	Прокладка	1
20	6000275	BELT PULLEY Ø130	Шкив Ø130	1
21	5010210	CIRCLIP 30	Кольцо стопорное 30	1
22	5004229	BOLT M6X20	Болт M6X20	1
23	6000356	GEARBOX BOTTOM COVER	Основание редуктора	1
24	5002060	NUT M8	Гайка M8	5
25	5509112	BELT PULLEY Ø148	Шкив Ø148 (для станков на 60 Гц)	1

* Цветом выделены старые артикулы



СПИСОК ЗАПАСНЫХ ЧАСТЕЙ

Автоматический шиномонтажный станок 1885IT

Конфиденциально

16

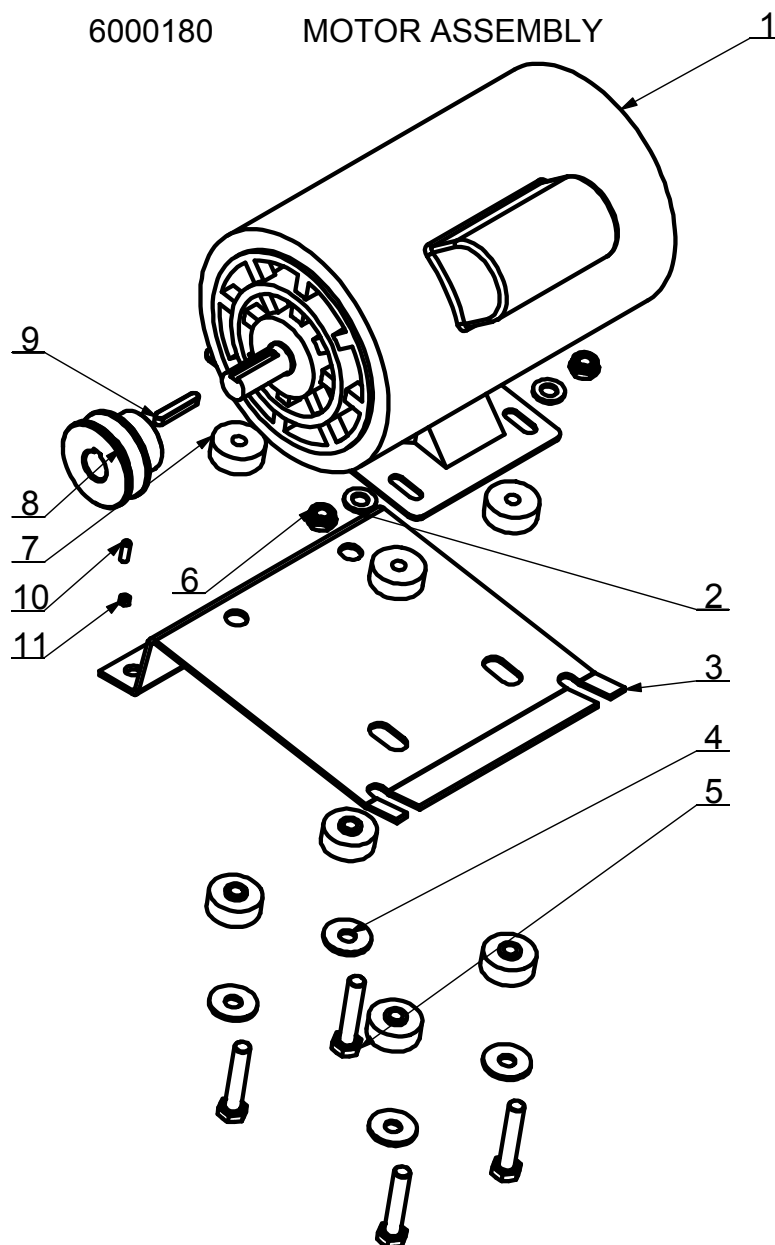
7/12

T-J.00.07.00

6000180

MOTOR ASSEMBLY

A05



NO	PART №	Description	Описание	Кол-во, шт.
1	6000181	MOTOR AC220V, 1.1kW, 50Hz	Мотор AC 220В, 1.1 кВт, 50Гц	1
2	5004041	WASHER 10	Шайба 10	4
3	6000182	MOTOR SUPPORT	Опора мотора	1



СПИСОК ЗАПАСНЫХ ЧАСТЕЙ

Автоматический шиномонтажный станок 1885IT

Конфиденциально

17

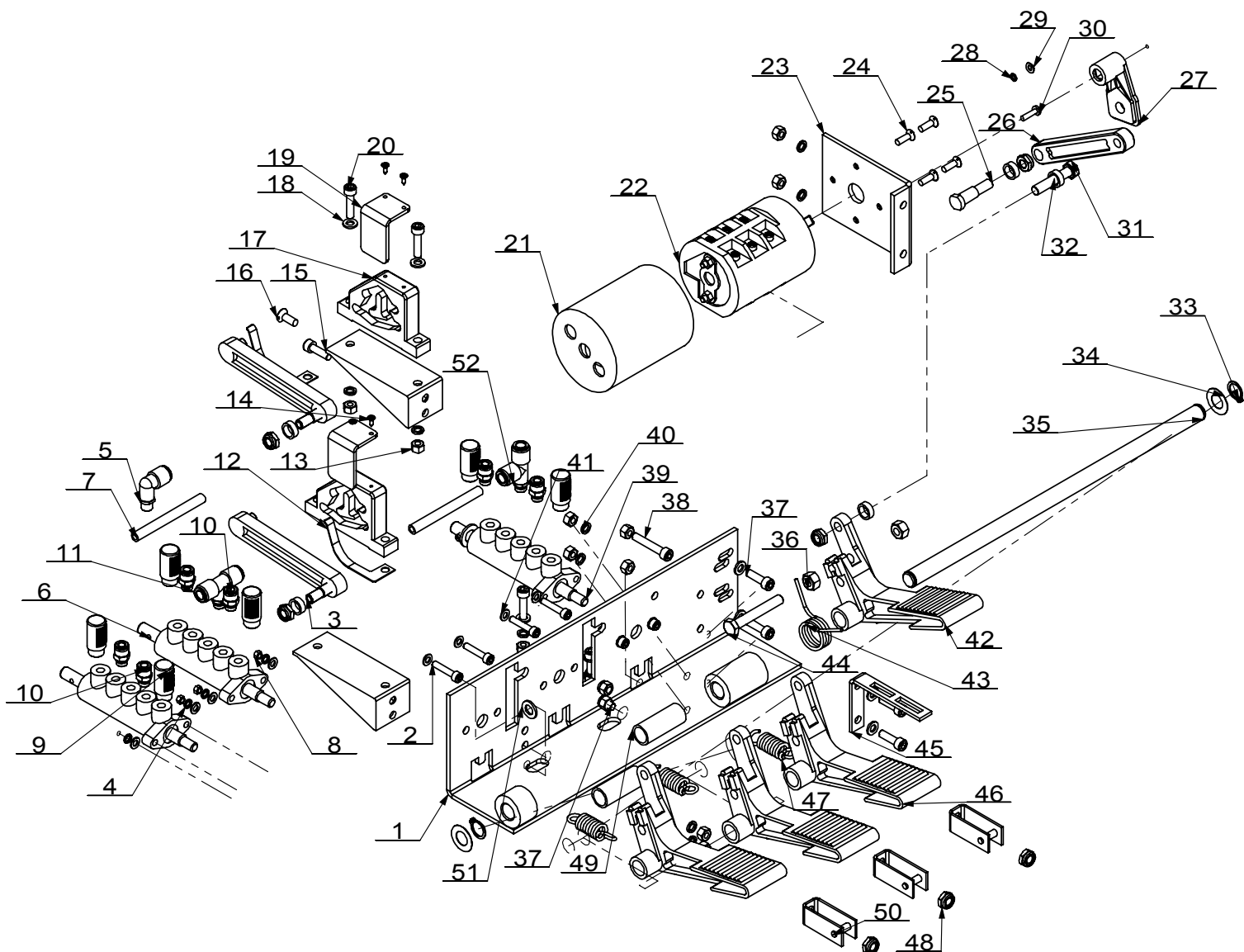
7/12

4	5004005	WASHER 10	Шайба 10	4
5	5010041	BOLT M10X50	Болт М10х50	4
6	5010043	NUT M10	Гайка М10	4
7	6000183	RUBBER WASHER	Шайба резиновая	8
8	6000184	MOTOR BELT PULLEY	Шкив мотора	1
9	5010056	PLAIN KEY 6X36	Шпонка плоская 6х36	1
10	5010232	SCREW M5X16	Винт М5х16	1
11	5011008	NUT M5	Гайка М5	1

T-D.04.00

6000307 PEDAL ASSEMBLY

REVISION A-11





СПИСОК ЗАПАСНЫХ ЧАСТЕЙ

Автоматический шиномонтажный станок 1885IT

Конфиденциально

18

7/12

NO	PART №	Description	Описание	Кол-во, шт.
1	6000400	PEDAL SUPPORT	Опора педали	1
2	5004063	SCREW M5X25-N	Винт M5X25-N	6
3	5010223	CONNECTION ROD	Палец	2
4	5004045	WASHER 5	Шайба 5	6
5	6000219	INSERT ELBOW D8, R1/8	Отвод Ø8, R1/8"	1
6	6000222	VALVE-B	Клапан В	2
7	5010049	HOSE 8-5MM	Шланг 8 - 5мм	2
8	5011008	NUT M5	Гайка M5	6
9	5010047	MUFFLER Ф8	Глушитель Ø8	6
10	5002065	INSERT FITTING Ф8, R1/8"	Фитинг Ø8, R1/8"	6
11	6000218	INSERT TEE, 8MM, R1/8	Тройник, 8мм, R1/8"	1
12	6000204	FORK SPRING PLATE	Пластина пружинящая	2
13	5004008	NUT M6	Гайка M6	14
14	5010224	SCREW ST2. 9X9. 5	Винт ST2.9X9.5	4
15	6000201	CAM BRACKET	Кронштейн кулачка	2
16	5011003	SCREW M6X16	Винт M6X16	2
17	6000211	CAM	Кулачок	2
18	5000007	WASHER 6	Шайба 6	8
19	6000217	CAM PLATE	Пластина кулачка	2
20	5006006	SCREW M6X25	Винт M6X25	4
21	6000215	SWITCH COVER	Кожух выключателя	1
22	5010055	SWITCH	Выключатель	1
23	6000213	SWITCH SUPPORT	Опора выключателя	1
24	5010126	SCREW M5X16	Винт M5X16	4
25	6000209	ROTATION SHAFT	Палец	1
26	6000210	CONNECTION ROD	Шатун	1
27	6000212	REVERSE LEVER 8	Рычаг механизма реверса 8	1
28	5000068	WASHER 4	Шайба 4	1
29	5010040	WASHER 4	Шайба 4	1
30	5010113	SCREW M4X16	Винт M4X16	1
31	5004036	BOLT M8X40	Болт M8X40	1
32	6000205	SPACER	Проставка	5
33	5010053	CIRCLIP 14	Кольцо стопорное 14	2
34	6000228	WASHER-12x0. 5	Шайба -12x0.5	2
35	6000390	BOTTOM SHAFT	Вал нижний	1
36	5002060	NUT M8	Гайка M8	2



СПИСОК ЗАПАСНЫХ ЧАСТЕЙ

Автоматический шиномонтажный станок
1885IT

Конфиденциально

19

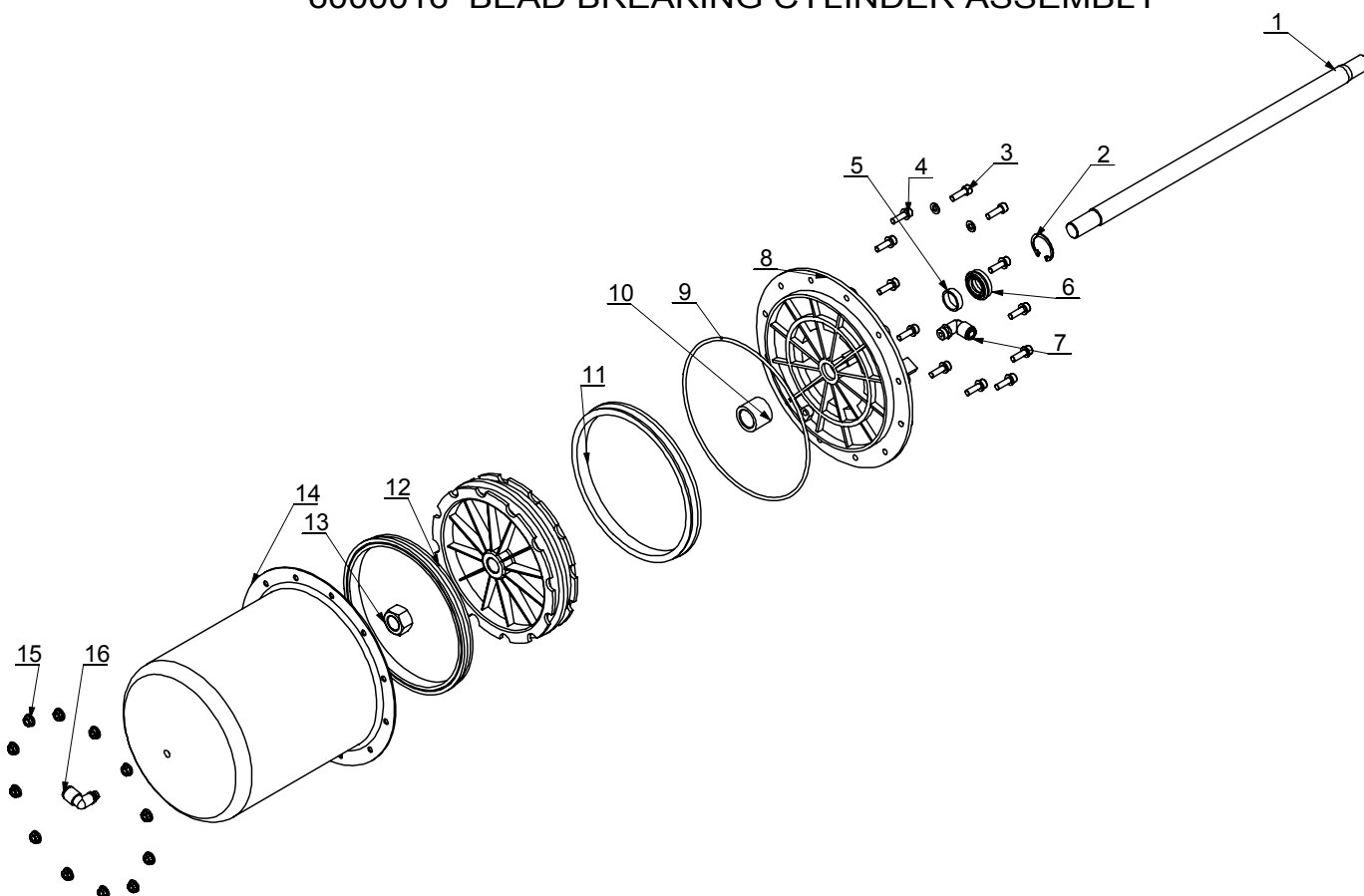
7/12

37	5004032	SCREW M6X20-N	Винт М6Х20-Н	6
38	5004031	SCREW M6X35	Винт М6Х35	1
39	6000227	VALVE-A	Клапан А	1
40	5010058	WASHER 6	Шайба 6	13
41	5010045	WASHER 5	Шайба 5	12
42	6000391	PEDAL	Педадь	1
43	6000220	TORSION SPRING	Пружина торсионная	1
44	5004035	BOLT M8X55	Болт М8Х55	1
45	6000203	TORSION SPRING BRACKET	Кронштейн торсионной пружины	1
46	6000214	PEDAL	Педадь	3
47	6000216	SPRING	Пружина	3
48	5010003	NUT M8	Гайка М8	7
49	6000208	SPACER	Проставка	2
50	6000398	BRACKET	Скоба	3
51	5000018	WASHER 8	Шайба 8	1
52	5010059	FITTING-TEE Ф8, R1/8"	Тройник Ø8, R1/8"	1

T-LS.02.00A-08AL

6000016 BEAD BREAKING CYLINDER ASSEMBLY

REVISION A-00





СПИСОК ЗАПАСНЫХ ЧАСТЕЙ

Автоматический шиномонтажный станок 1885IT

Конфиденциально

20

7/12

NO	PART №	Description	Описание	Кол-во, шт.
1	6000282	SHAFT-CYLNDR,445	Шток цилиндра 445	1
2	5010105	CIRCLIPFOR HOLES 30	Кольцо стопорное 30	1
3	5004032	SCREWS HSHCS M6X20-N	Винт HSHCS M6X20-N	12
4	5000007	WASHER SMWC 6	Шайба SMWC 6	12
5	5010204	BEARING-SLVE	Подшипник скольжения	
6	5010203	SEAL-Y RING	Кольцо герметизирующее	
7	5004083	Φ8G1/4" INSERT ELBOW	Фитинг угловой Ø8 G1/4"	
8	6000299	CYLINDER HEAD	Головка цилиндра	
9	5010097	O-RINGS 185x3.55	Кольцо О-обр. 185x3.55	
10	6000297	WASHER	Шайба	
11	5010202	SEAL-Y RING	Кольцо герметизирующее	
12	6000279	PISTON-CYLNDR	Поршень цилиндра	
13	5010114	HEX NUTS M1 8X1.5	Гайка 6-гр. M18X1.5	
14	6000280	BARREL-CYLNDR	Корпус цилиндра	
15	5010042	NUTS WITH FLANGE M6	Гайка с фланцем M6	12
16	5004050	Φ8G1/8" INSERT ELBOW	Фитинг угловой Ø8 G1/8"	1



СПИСОК ЗАПАСНЫХ ЧАСТЕЙ

Автоматический шиномонтажный станок 1885IT

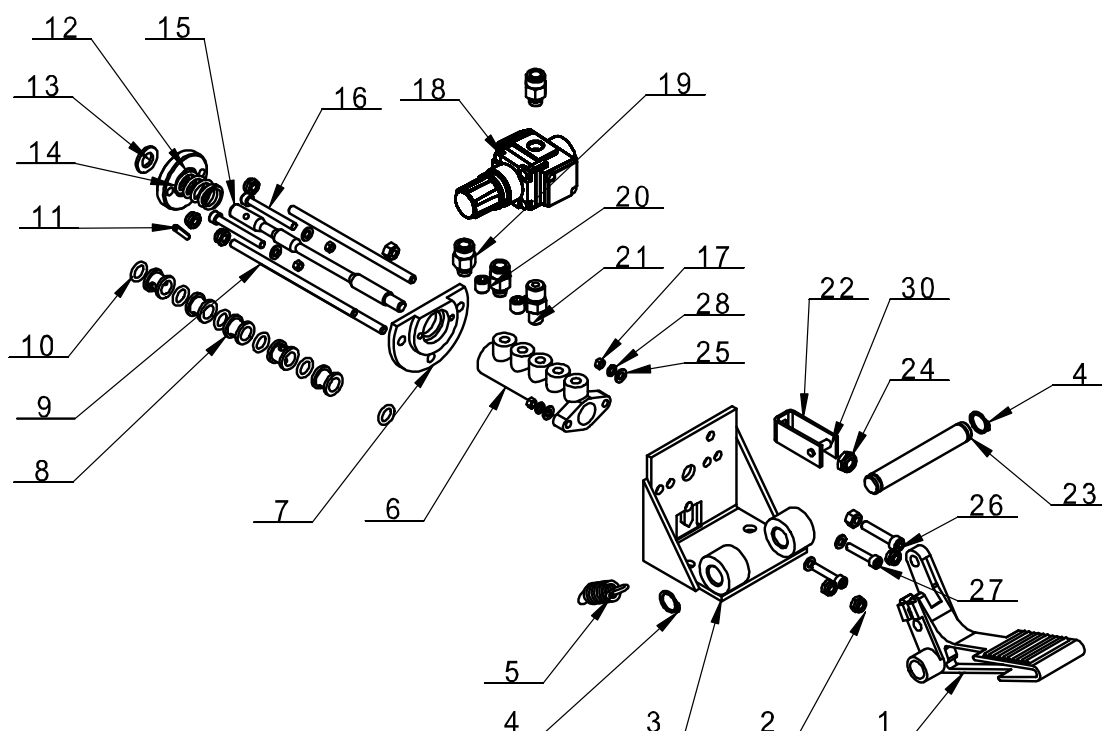
Конфиденциально

21

7/12

T-K.01.00 6000285 RAPID INFLATION CHASSIS ASSEMBLY

REVISION A-06



NO	PART №	Description	Описание	Кол-во, шт.
1	6000293	PEDAL	Педадь	1
2	5010213	TORQUE NUT M6	Гайка стягивающая М6	6
3	6000295	BRACKET-VLVE, SWTCH	Кронштейн для клапанов	1
4	5010053	CIRCLIP 14	Кольцо стопорное 14	2
5	6000216	EXT. SPRING, PEDAL	Пружина для педали	1
6	6000224	VALVE-3	Клапан 3	1
7	6000286	TRAY	Фланец	1
8	6000292	SPACER	Проставка	5
9	6000287	BOLT	Болт	3
10	5010225	O-RINGS 9. 5X4	Кольцо О-обр. 9.5X4	6



СПИСОК ЗАПАСНЫХ ЧАСТЕЙ

Автоматический шиномонтажный станок 1885IT

Конфиденциально

22

7/12

11	5010075	SPRING PINS 4X20	Штифт пружины 4X20	1
12	6000291	SPRING	Пружина	1
13	5004037	WASHER SMWC 10	Шайба SMWC 10	1
14	6000289	TOP	Крышка верхняя	1
15	6000288	VALVE AXIS	Клапан осевой	1
16	5004062	SCREW M5X45	Винт M5X45	2
17	5011008	NUT M5	Гайка M5	4
18	5010076	PRESSURE REDUCING VALVE	Клапан-редуктор	1
19	5504057	INSERT FITTING Ф8 R1/8"	Фитинг Ø8 R1/8"	3
20	5004097	SCREWS PLUG R1/8"x10	Заглушка резьбовая R1/8"x10	2
21	6000290	FITTING	Фитинг	1
22	6000202	CONNECT ROD SUPPORT	Скоба	1
23	6000294	SHAFT	Палец	1
24	5010003	TORQUE NUT M8	Гайка стягивающая M8	1
25	5010045	WASHER 5	Шайба 5	6
26	5004061	SCREW M6X30-N	Винт M6X30-N	1
27	5004063	SCREW M5X25-N	Винт M5X25-N	2
28	5004045	WASHER 5	Шайба 5	2
29	5004008	NUT M6	Гайка M6	2
30	6000206	PIN SHAFT	Штифт пальца	1



СПИСОК ЗАПАСНЫХ ЧАСТЕЙ

Автоматический шиномонтажный станок 1885IT

Конфиденциально

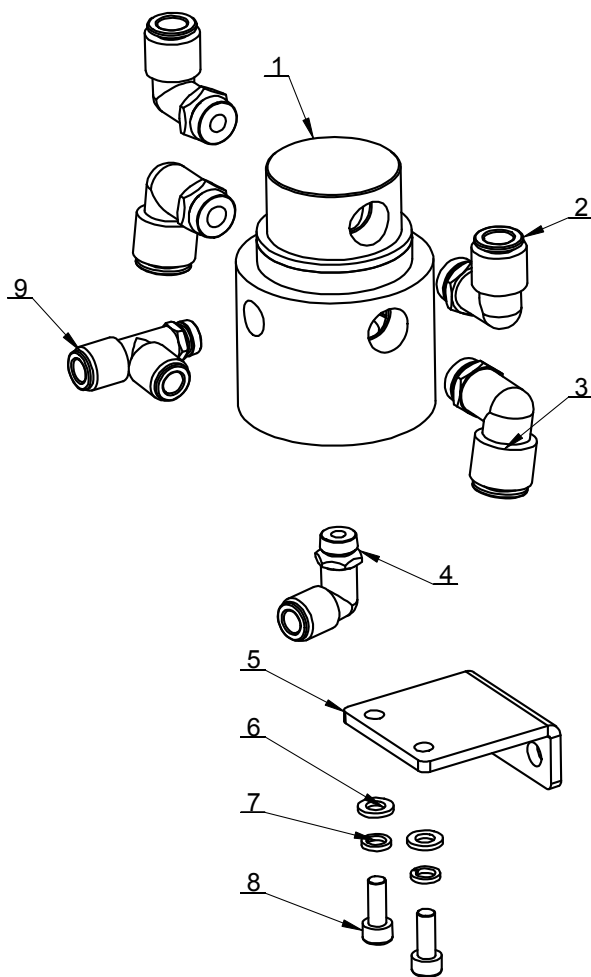
23

7/12

T-K.02.00.00A

6000140 QUICK EXHAUST VALVE ASSEMBLY

A-04+



NO	PART №	Description	Описание	Кол-во, шт.
1	6000330	VALVE ASSEMBLY	Клапан в сборе	1
2	5004205	FITTING $\Phi 12$ R3/8"	Фитинг угловой $\Phi 12$ R3/8"	2
3	5004206	FITTING $\Phi 12$ R3/8"	Фитинг угловой $\Phi 12$ R3/8"	2
4	5004083	INSERT ELBOW $\Phi 8$, R1/4"	Фитинг угловой $\Phi 8$ R1/4"	1
5	6002005	VALVE BASE SUPPORTING BRACKET	Кронштейн клапана	1
6	5000007	WASHER 6	Шайба 6	2
7	5010058	WASHER 6	шайба 6	2
8	5010074	SCREW M6X16-N	Винт M6X16-N	2
9	5004207	FITTING $\Phi 8$, R1/8"	Тройник $\Phi 8$ R1/8"	1



СПИСОК ЗАПАСНЫХ ЧАСТЕЙ

Автоматический шиномонтажный станок 1885IT

Конфиденциально

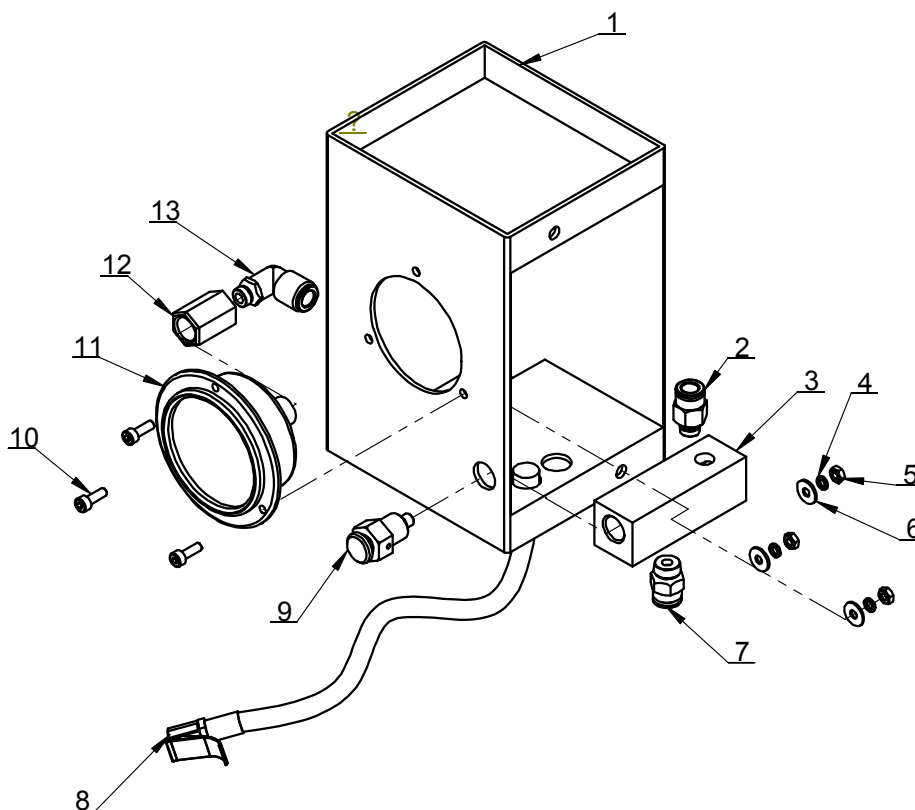
24

7/12

T-K.03.00

6000306 Inflator Cover Assembly

A-03



NO	PART №	Description	Описание	Кол-во, шт.
1	6002007	Pressure Guage Cover	Корпус устройства накачки	1
2	50054057	08-U01	Соединитель 08-U01	1
3	6002010	Exhaust Valve Body	Блок клапанный	1
4	5000068	Spring lock washers- 4	Шайба стопорная 4	3
5	5000063	Hex nuts- M4-N	Гайка 6-гр. M4-N	3
6	5004049	WASHER PWLAC 4	Шайба PWLAC 4	3
7	5004056	08-U02	Соединитель 08-U02	
8	5004202	Inflating hose	Шланг накачки	
9	6002009	Exhaust Valve Assembly	Клапан накачки в сборе	
10	5010083	SCREWS M4X12	Винт M4X12	3
11	5004203	Pressure Guage	Манометр	
12	6002013	Pressure Gauge Connect Nut	Гайка соединительная	
13	5004050	MALE ELBOW D8,G1 /8	Фитинг «папа» угловой Ø8,G1/8"	



СПИСОК ЗАПАСНЫХ ЧАСТЕЙ

Автоматический шиномонтажный станок 1885IT

Конфиденциально

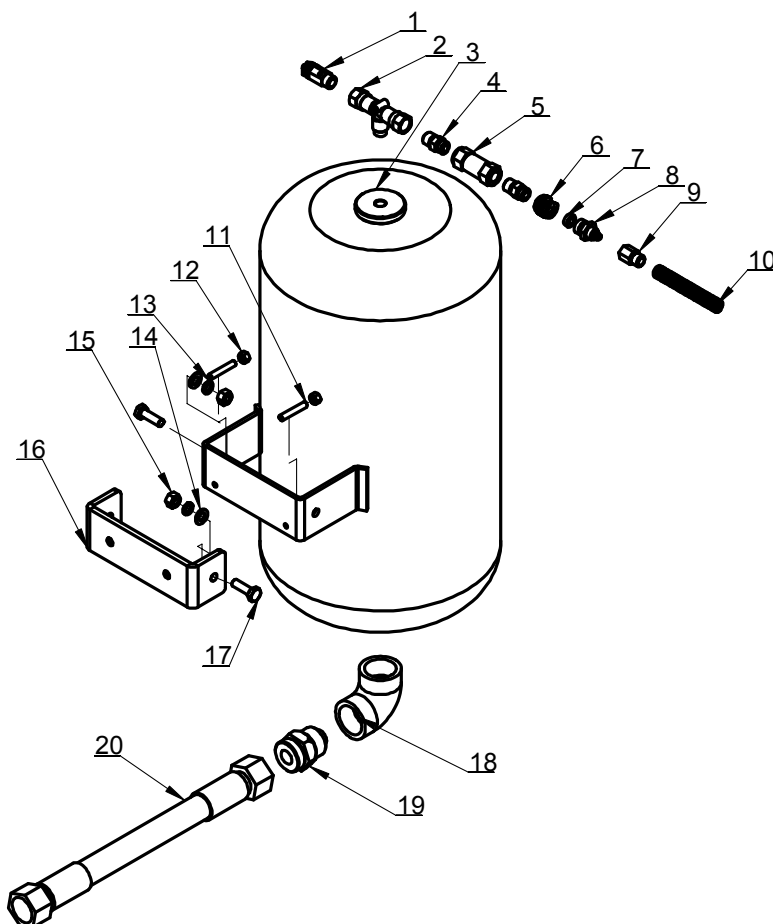
25

7/12

T-K.04.00

6000304 AIR TANK ASSEMBLY

REVISION A-08



NO	PART №	Description	Описание	Кол-во, шт.
1	6000305	SAFE VALVE	Клапан безопасности	/
2	5010221	TEE G1/4	Тройник G1/4"	1
3	6002016	AIR TANK	Ресивер	1
4	5004101	DOUBLE SCREW R1/4	Соединитель резьбовой R1/4"	2
5	6000311	ONE-WAY VALVE	Клапан обратный	1
6	5004075	OPEN NUT	Гайка открытая	1
7	6000266	RING D13XD7X4	Кольцо Ø13XØ7X4	1
8	6000265	OPEN CONNECTOR	Соединитель открытый	1
9	6000264	CONNECTOR LOCK	Гайка-фиксатор	1
10	6000263	SPRING	Пружина	1



СПИСОК ЗАПАСНЫХ ЧАСТЕЙ

Автоматический шиномонтажный станок 1885IT

Конфиденциально

26

7/12

И	5010140	SCREW M6X35	Винт М6Х35	2
12	5004008	NUT M6	Гайка М6	2
13	5004046	WASHER 8	Шайба 8	2
14	5000018	WASHER 8	Шайба 8	2
15	5002060	NUT M8	Гайка М8	2
16	6000334	FIXTURE BRACKET	Кронштейн ресивера	1
17	5000019	BOLT M8X25	Болт М8Х25	2
18	5010206	ELBOW 90, G1"	Фитинг угловой, G1"	/
19	6000335	PIPE TIE-IN	Соединитель для шланга	1
20	5010220	HOSE	Шланг	1